

Fliskedel ETA HACK 130 og 200 kW

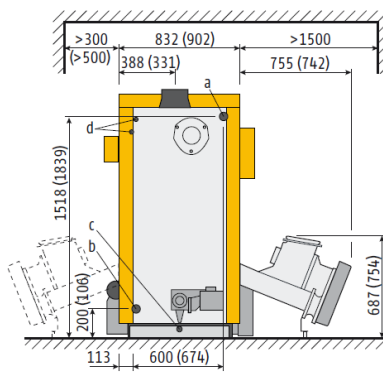
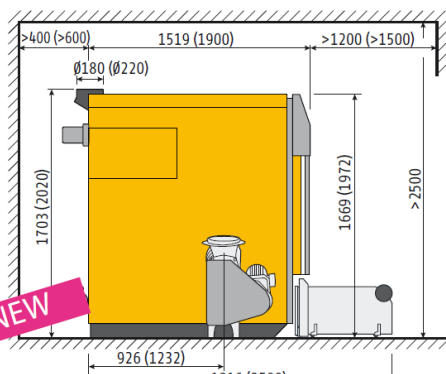
Kedlen kan leveres med indføring af flis i venstre eller højre side efter eget valg.
Målene i parentes gælder for 200 kW

Hack 130 kW (200 kW)

Kedlen kan forsynes med stoker på enten højre eller venstre side.

- 1 Røggang med røggas recirkulation er 62 cm højere
- 2 Kølesøjle med 1/2" udvendig gevind
- 3 Returløb med 2" studs
- 4 Fremløb med 2" studs
- 5 Afløb med 1/2" studs. Dimensioner i parentes gælder for 200 kW kedel

NEW



Fliskedel 130 - 200 kW

		130	200
Område for nom. varmeydelse	flis W25-S160		
	Piller		
	kW	38 - 133	56 - 195
		39 - 140	66 - 220
Virkningsgrad granflis del-/nom. last*	%	94,8 / 92,7	93,5 / 92,3
Virkningsgrad piller del-/nom. last*	%	92,0 / 91,7	91,1 / 91,1
Mål b x d x h	mm	930 x 1.519 x 1.703	1.106 x 2.100 x 2.020
Bredde ved afmonteret beklædning	mm	790	865
Vægt med cellesluse-stoker/uden stoker	kg	1.334 / 1.189	1.950 / 1.800
Vandindhold	Liter	290	448
Vandsidemodstand ($\Delta T = 20 \text{ }^\circ\text{C}$)	Pa / mWs	1600 / 0,160	1.700 / 0,170
Askebeholdervolumen	Liter	110	2 x 80
Røggassens massestrøm del-/nom. last	g / s	26,7 / 76,4	43,5 / 138
CO ₂ -indhold i tør røggas del-/nom. last*	%	11,3 / 14,4	11,0 / 13,0
Røggastemperatur del-/nom. last*	°C	82 / 148	80 / 140
Skorstenstræk		2 Pa påkrævet ved dellast/ 5 Pa ved nom. Last, ved mere end 15 Pa kræves en trækregulator	
Emissioner kulilte (CO)*	mg/MJ	7 / 17	4 / 8
flis del/nom. last	mg/m ³ 13%O ₂	11 / 26	6 / 13
Emissioner kulilte (CO)*	mg/MJ	7 / 5	3 / 2
piller del/nom. last	mg/m ³ 13%O ₂	11 / 17	4 / 3
Emissioner støv*	mg/MJ	13 / 6	4 / 9
flis del-/nom. last	mg/m ³ 13%O ₂	10 / 20	7 / 15
Emissioner støv*	mg/MJ	4 / 8	2 / 4
piller del-/nom. last	mg/m ³ 13%O ₂	5 / 12	4 / 8
Ubrændt kulbrinte (CxHy)*	mg/MJ	< 1 / 1	< 1 / < 1
flis del-/nom. last	mg/m ³ 13%O ₂	< 1 / 1	1 / < 1
Ubrændt kulbrinte (CxHy)*	mg/MJ	< 1 / < 1	< 1 / < 1
piller del-/nom. last	mg/m ³ 13%O ₂	< 1 / < 1	< 1 / < 1
Elektrische Leistungsaufnahme Hackgut Fichte Teil-/Nennlast*	W	178 / 458	195 / 535
Elektrisk strømforbrug flis, gran del-/nom. last*	W	103 / 199	118 / 300
Maks. tilladte driftstryk	3 bar	Kedelklasse	5 i henhold til EN 303-5:2012
Indstillingsområde termostat	70 - 85°C		Træflis EN 14961-4, P16-P45 (G30-G50), maks 35% vandindhold; elefantgræs ÖNORM und C4001; Pellets EN 14961-2, ENplus A1
Maks. tilladte driftstemperatur	95°C	Egnet brændsel	
Min. returløbstemperatur	60°C	Elektrisk tilslutning	3 x 400 V / 50 Hz / 13 A

*Værdier fra prøvningsrapporten fra BLT Wieselburg, protokolnummer 047/03, 048/03, 052/09, 053/09, 057/09, 058/09, 018/11, 034/12, 034/08, 035/08. Prøvningsrapporterne fra det østrigske prøvningsinstitut BLT Wieselburg kan findes på internettet under: blt.josephinum.at



Svarende til EU-standarder



BLT Wieselburg Østrig



TÜV Sydtykland



Kvalitetsmærke Holzenergie Schweiz



Østrigs miljømærke



Den Blå Engel



Institut for brandsikring



Listet på Energi Teknologi Listen



Certificeringsmærke for vedvarende Energi Teknologi